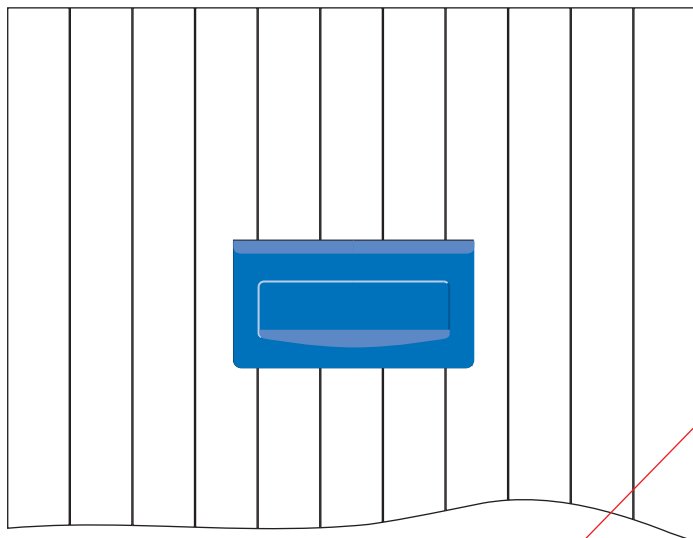


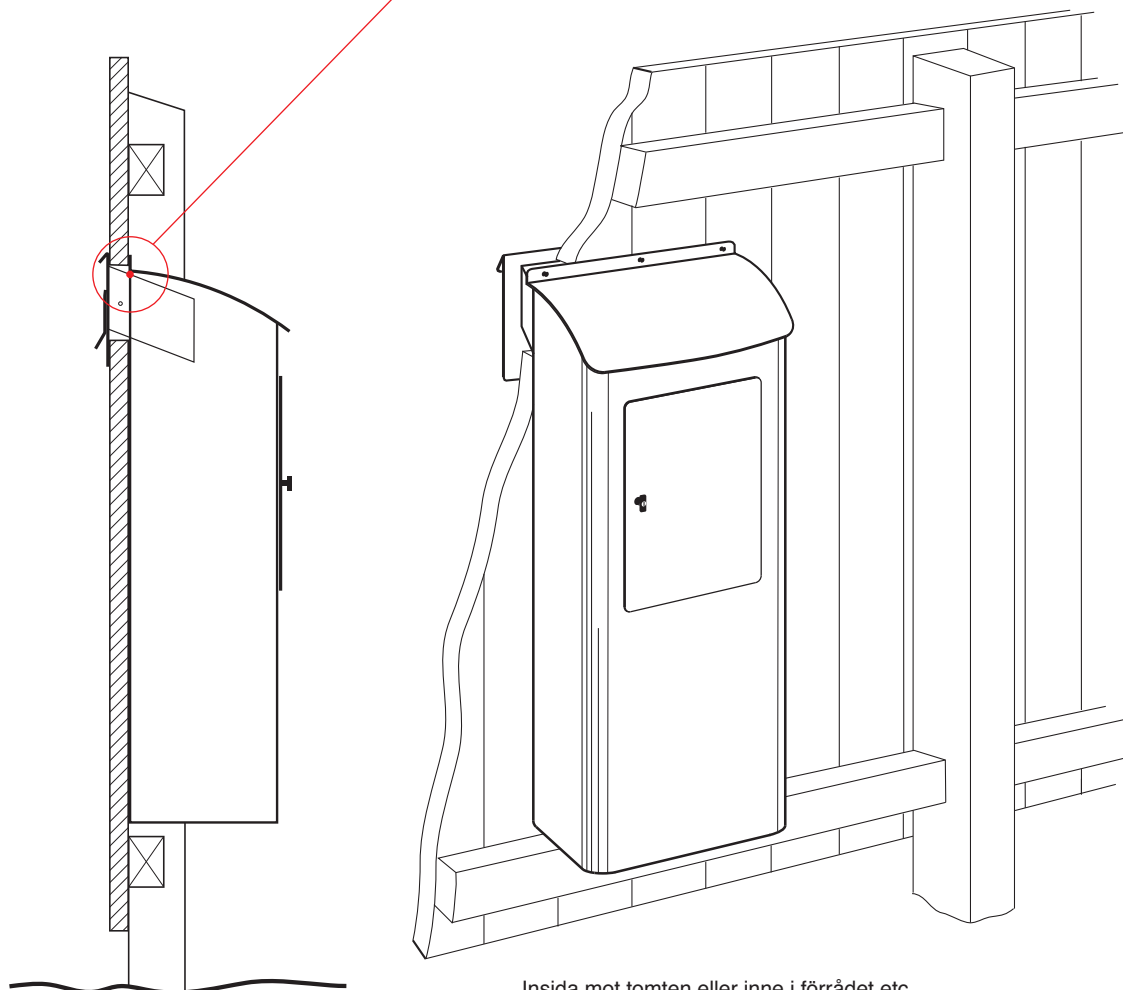
Monteringsanvisning

SafePost 70 – 2 genomföringspostlåda



Mot gatan

1. Såga upp tillräckligt stort hål för inkastet. Tänk på att det är vinklat! Inkastets rekommenderade höjd från marken: ca 1000 mm.
2. Skruva fast inkastmodulen (genom sidohålen i gavlarna).
3. Markera med en linje på inkastmodulens översida där förvaringsdelen kommer att ligga an.
4. Lagg rikligt med silikon utefter denna markerade linje.
5. Häng tillbaka förvaringsdelen igen genom att låta den sjunka in i silikonsträngen.
6. Skruva fast!
7. Inget vatten kan nu komma in i lådan.



Insida mot tomten eller inne i förrådet etc.